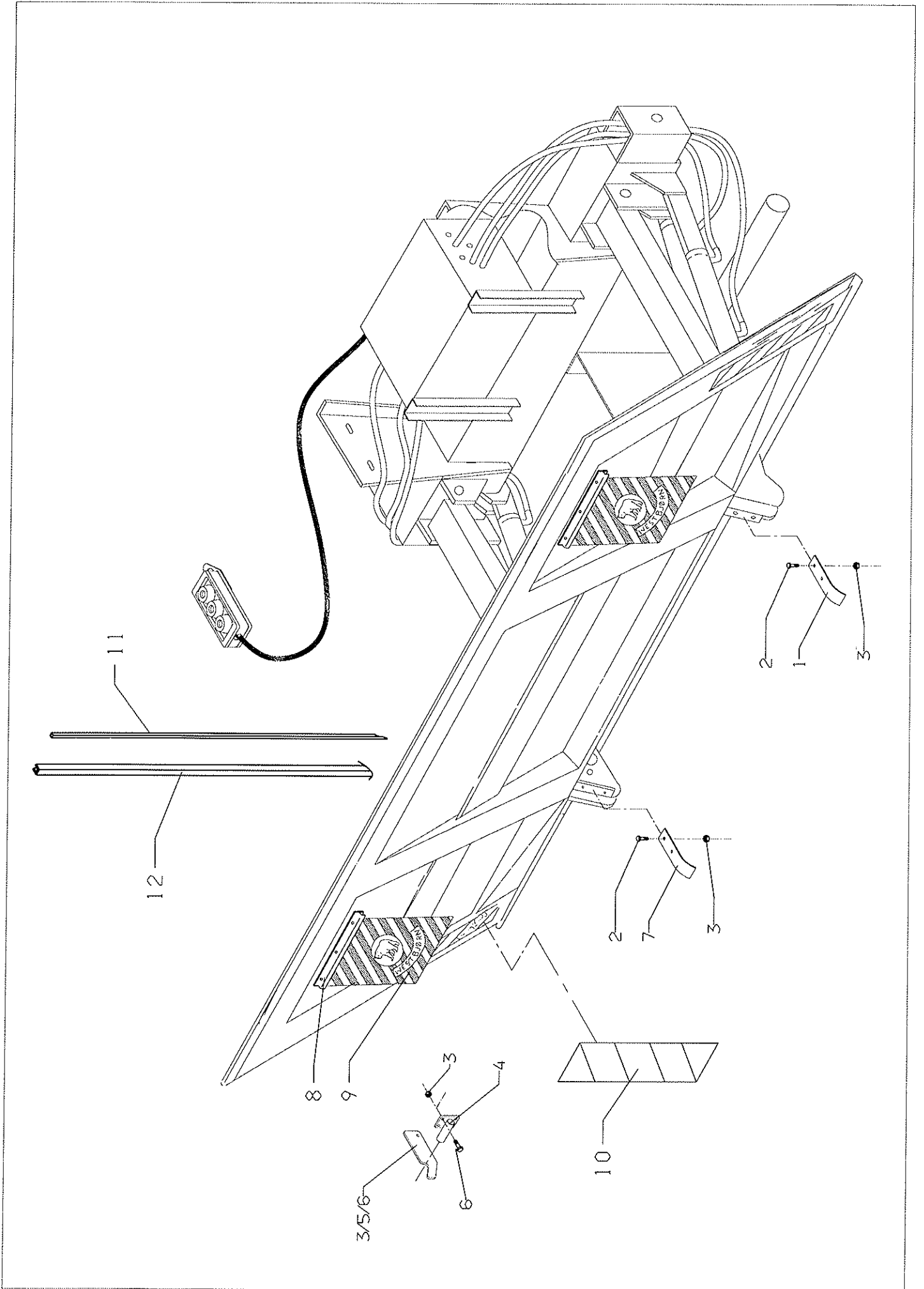


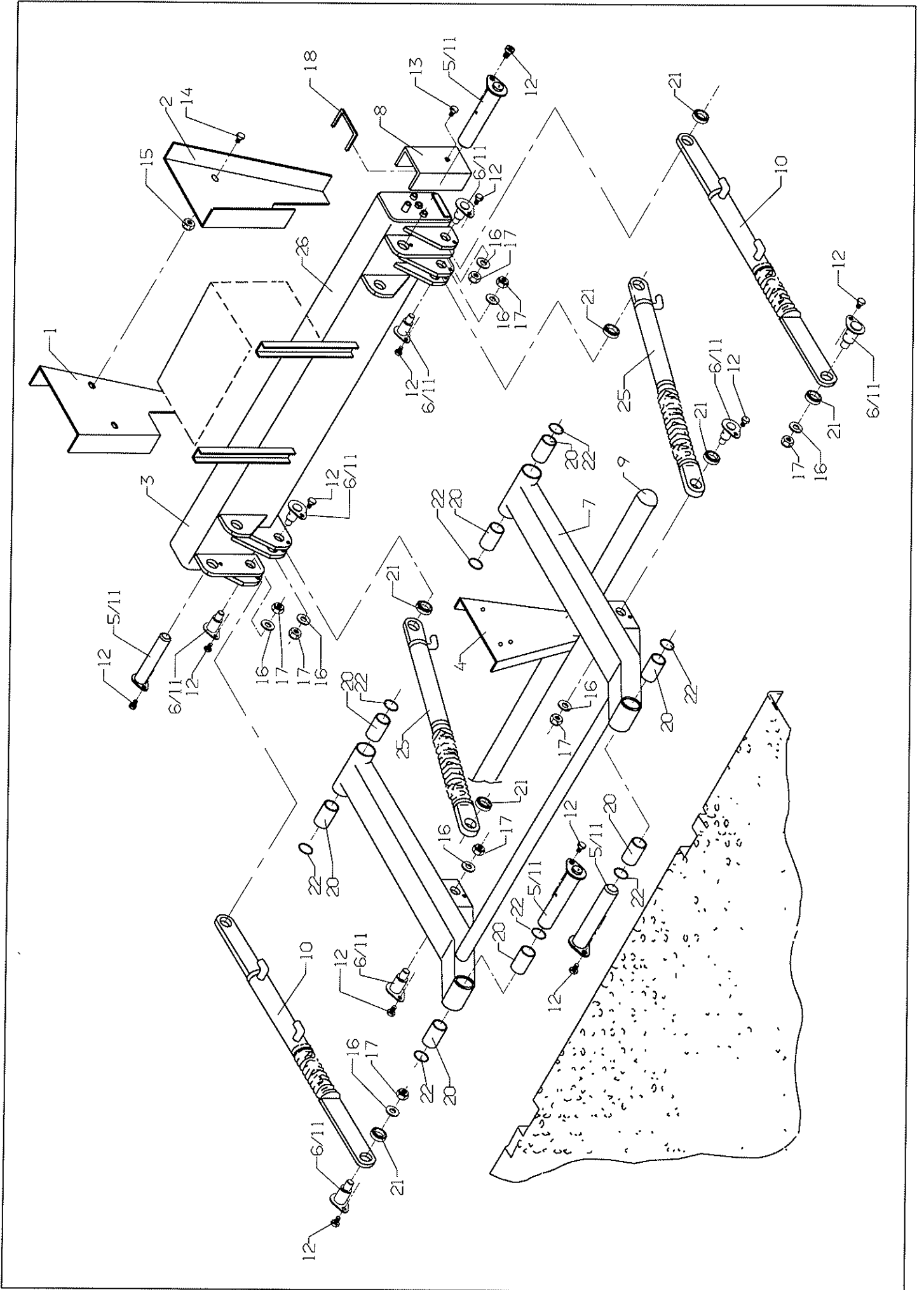
Spare parts list

Typenr. : Type no. : Ballart nr. : _____	Fabrikationsnr. : Prod. no. : Prod. nr. : _____
Årgang : Year : Jahr : _____	Max. arb. tryk : Max. pressure : Max. druck : _____
Egenvægt : Net weight : Eigengewicht : _____	Spænding : Voltage : Spannung : _____
Max. last : Max. load : Max. ladung : _____	



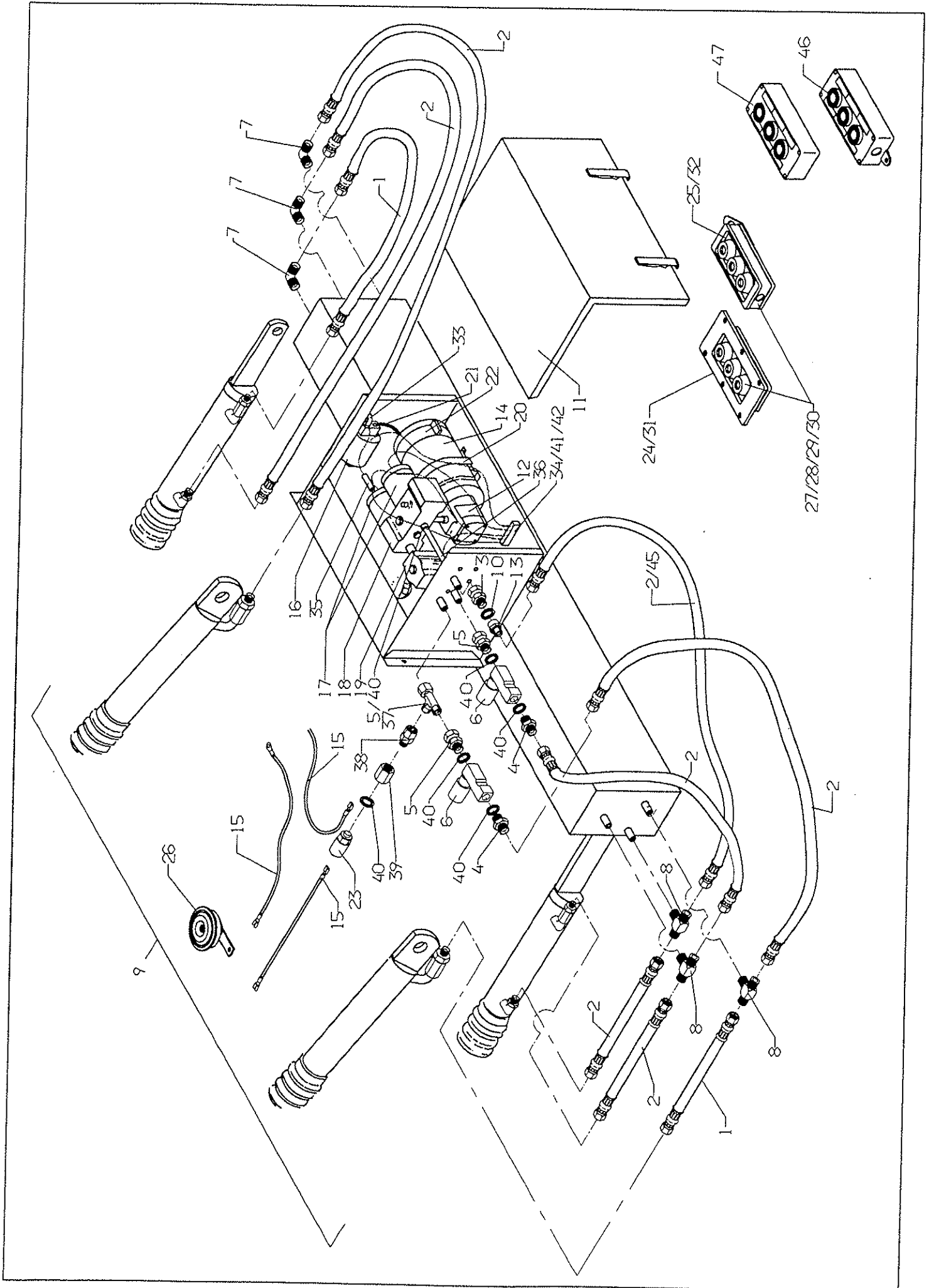
1500/2000

		Slidplade	Verschleißteile		
Pos	Res.no.			Note	
1	L1114000	Slidplade, Højre	Schleißblech, rechts		
2	22008304	Satskrue M8x25 8.8 fzb	Satzschraube M8x25		
3	22052003	Låsemøtrik M8 FZE	Gegenmutter M8		
4	L1120000	Sikkerhedsbeslag, svejst	Sicherungsaufhängungsbeschlag		
4	L1120001	Sikkerhedsbeslag f. 2520 liftp	Sicherheitsbeschlag		
5	L1119000	Sikkerhedsbøjle f. svejsning	Sicherungshänger		
5	L1119001	Sikkerhedsbøjle f. skrue monta	Sicherheitsbügel		
6	22008303	Satskrue M8x20 8.8 fzb	Satzschraube M8x20		
7	L1114001	Slidplade, Venstre	Schleißblech, links		
8	L1117000	Holder for flag all. profil L	Halter für Flagge		
9	19000117	Liftflag Højre (Tysk refleks)			
9	19000036	Flag "Westbjørn"	Flag "Westbjørn"		
9	19000118	Liftflag Venstre (Tysk refleks)			
10	19000037	Sæt reflexplanker model 2	Satz, Reflexplanke Model 2 20		
10	19000040	Sæt reflexplanker model 6	Satz, reflexplanke Model 6 200		
11	8000008	Tætningsliste nr.4286	Dichtungsband nr. 4286		
11	L1118010	Tætningsliste lgd. 2750 mm.	Dichtungsband L. 2750 mm.		
11	L1118011	Tætningsliste lgd. 2550 mm.	Dichtungsband L. 2550 mm.		
11	8000013	Bagkantprofil gummi nr.098010	Austriikante profil		
12	L1118000	Skinne f. tætningsliste L=2000	Schiene für L2000		
12	L1118001	Skinne f. tætningsliste L=2750	Schiene für Dichtungsband L.		
12	L1118002	Skinne f. tætningsliste L=2550	Schiene für Dichtungsband L.		
12	L1118005	Skinne f. bagkantsprofil L=260	Schiene für Austriikante profi		



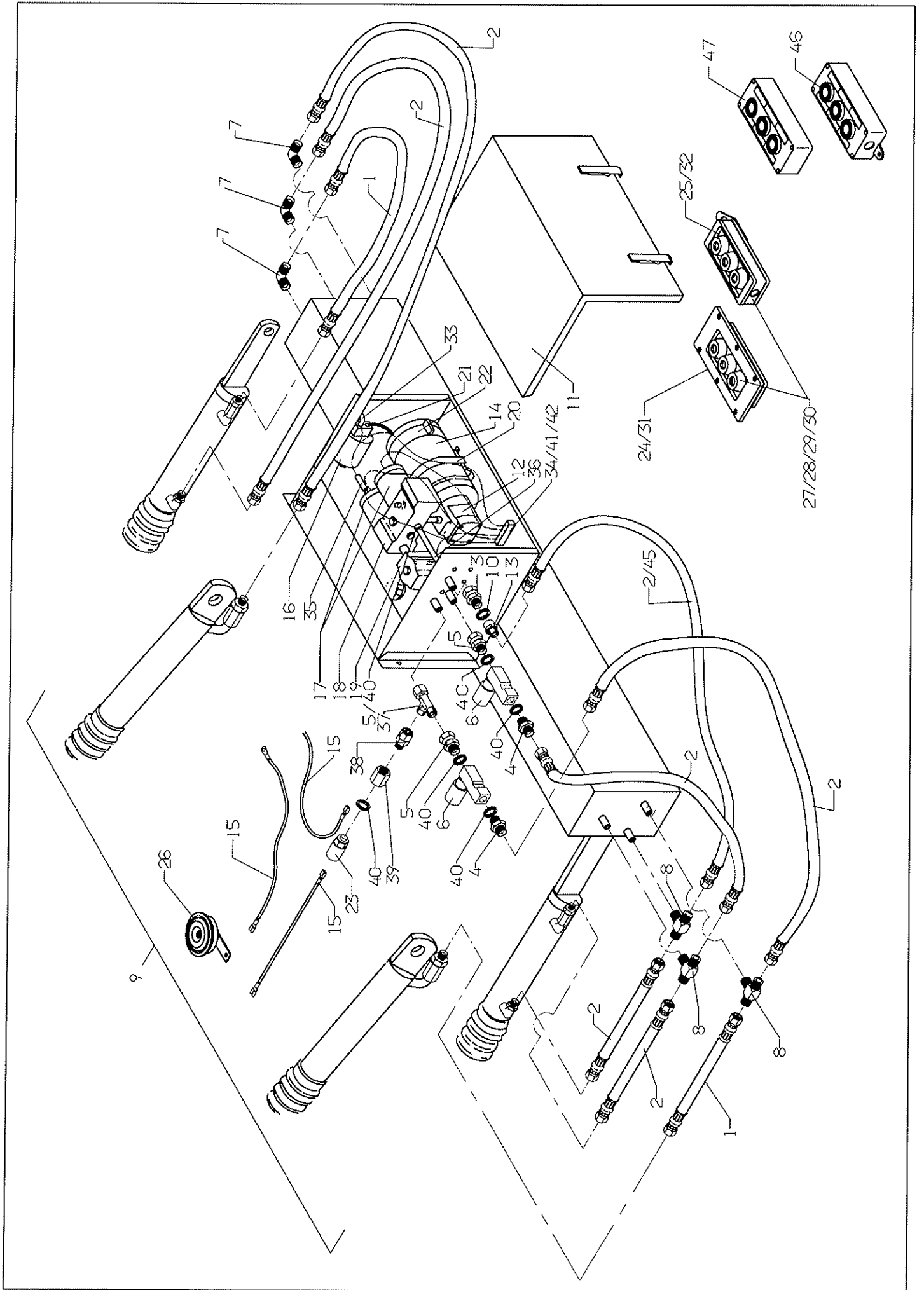
1500/2000

Pos	Res.no.	Ophæng	Aufhängung	Note
1	L1109000	Ophængspl. f. chassis v pl 10m	Aufhängungsplatte 10mm L	
2	L1108000	Ophængspl. f. chassis h pl 10m	Aufhängungsplatte 10mm R	
3	L1104000	Chassis bjælke f. 1500/2000 kg	Chassis Balken 1500/2000kg	
4	L1110000	Underkøringsbjælke	Stossstange	
5	L1103000	Nagle f. plade mont.	Nagel für Platte	
5	L1103040	Nagle for plade, sv.	Nagel für platte	
6	L1101000	Nagle f. cyl. mont. L=45	Nagel für Zylinder	
6	L1101040	Nagle for cyl. sv.	Nagel für Zylinder	
7	L1105000	Mellemkonsol f. 1500/2000 kg K	Zwischenwand f.1500/2000kg KPL	
7	L1105001	Svejst mellemkonsol for tyskli	Zwischenwand	
8	L1107000	Afdækning f. slanger	Abdeckung für Schlauchen	
9	8010029	Plastprop ø108,6		
10	21091400	Hydr. cylinder f. vip 1500kg	Hydr. Zylinder f. 1500kg	
10	21091500	Hydr. cylinder f. vip 2000kg	Hydr. Zylinder 2000 kg	
10	21091550	Hydr. cyl. f. vip 2000kg *TYSK	Hydr. Zylinder 2000 kg, Kip	
11	21060000	Smørenippel M6 lige	Schmiernippel M6x1	
12	22012499	Skrue M10x16 8.8 CH fzb indiv.	Schraube M10x16 8.8	
12	22056300	Centerfjederskive M10 FZB	Federscheibe M10	
13	22002236	Mask. bolt M10x70 8.8 fzb	Maschine Bolzen M10x70	
14	22008704	Setskrue M16x40 8.8 FZB	Satzschraube M16x40	
15	22052007	Låsemøtrik M16 FZB	Gegenmutter M16	
16	22058901	Sværskive 3/4" FZB 42/21X3.5	Scheibe 3/4"	
17	22050901	Låsemøtrik M20x1,5 8.8 FZB	Schliessmutter M20x1,5	
18	8000069	Kantliste med PVC 10x15 plade		
20	25040800	Nylonit bøsning 35-40-65	Nylonit Buchse 35-40-65	
21	25060000	Ledleje GE 30ES	Gliedlager GE 30ES	
22	21062031	O-ring ø44,04x3.5 SH70	O-ring ø44,04x3.5	
25	21091000	Hydr. cylinder f. løft 1500kg	Hydr. Zylinder 1500 kg	
25	21091150	Hydr. cylinder spec. f. løft 2	Hydr. Zylinder 2000	
26	L1126000	Chassisbjælke mont. f. 1500 kg	Haupttrahmen Mont. 1500kg	
26	L1202000	99 Chassisbjælke mont. f. 2000	Haupttrahmen Mont. 2000kg	
26	L1202001	Chassisbjælke mont. 2000kg tys	Haupttrahmen Mont. 2000kg D	



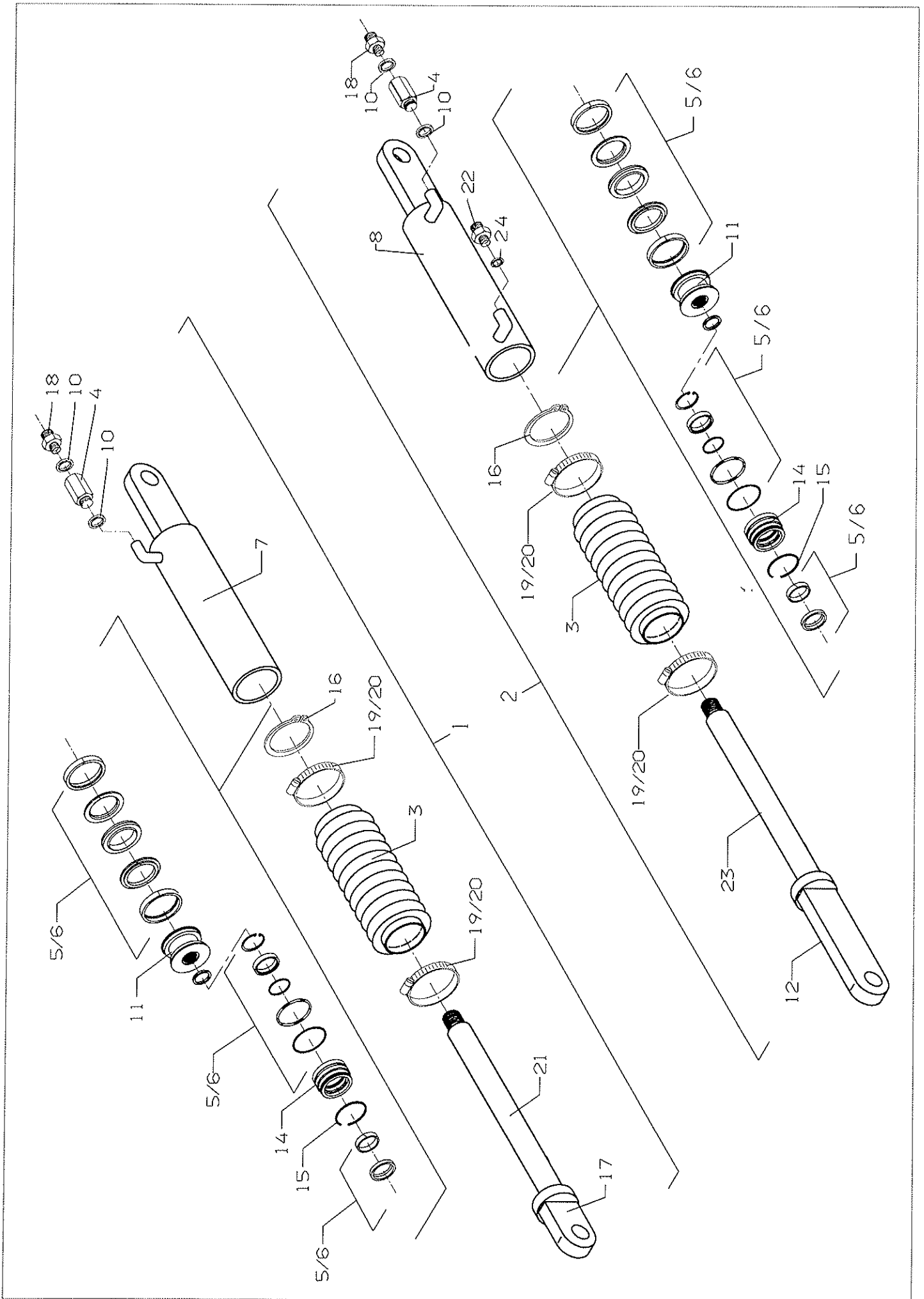
1500/2000

Pos	Res.no.	Hydraulik/Pumpestation	Hydraulik/Pumpenstation	Note
1	21039705	Hydr. slange 1/4"x500	Hydr. Schlauch 1/4"x500	
2	21039707	Hydr. slange 1/4"x750	Hydr. Schlauch 1/4"x750	
3	21000806	Hydr. brystnippel 3/8"xØ12	Hydr. Reduziernippel 3/8"xØ12	
4	21000807	Hydr. brystnippel 1/4"x1/4"	Hydr. Reduziernippel 1/4"x1/4"	
5	21000830	Hydr. brystnippel 1/4"xØ120ML	Hydr. Reduziernippel 1/4"	
6	21075403	Drevleventil 1/4" FT1251514	Drosselventil 1/4"	
7	21000712	Hydr. vinkel 1/4"x1/4"K 05BK04	Hydr. Winkel 1/4"x1/4"	
8	21000612	Hydr. T 1/4"x1/4"KX1/4"	Hydr. T 1/4"x1/4"	
9	L1201000	Kpl. pumpestation f. 2000 kg	Kpl. Pumpenstation f. 2000kg	
9	L1124000	Kpl. pumpestation f. 1500KG/24	Kpl. Pumpenstation f. 1500kg	
9	L1124001	Kpl. pumpestation f. 1500KG/12	Kpl. Pumpenstation f.1500kg/12	
10	21062101	Pakring 3/8"	Dichtring 3/8"	
11	21050001	Låg f. pumpestation 2000 Kg	Deckel f. Pumpenstation 2000kg	
11	21050203	Låg f. pumpestation 1500 KG	Deckel f. Pumpenstation 1500kg	
12	21050004	Hydr. pumpe pl-17md6	Hydr. Pumpe	
12	21050104	Hydraulik pumpe pl-13M06	Hydr. Pumpe	
13	21001115	Nippelmuffe 3/8" indvx1/4"udv	Nippelmuffe 3/8"	
14	21050006	Motor 24mc4twa	Motor	
14	21050201	Motor 24MBE22TWA 1500/24	Motor 1500/24	
14	21050101	Motor 12MB12TWA	Motor	
15	L1115001	Ledningssæt for horn	Leitungssatz für Signal	
16	20012101	Startrelæ 24V SW80-513	Start Relais 24V	
16	20012100	Startrelæ 12V SW80-512	Start Relais 12V	
17	21050002	Spoler 24 volt	Spule, 24V	
17	21050103	Spole 12 volt 12EM15	Spule, 12V	
18	21050003	Ventil VE127	Ventil VE127	
18	21050015	Pakningssæt f. dobb. ventil	Dichtsatz f. dobb. Ventil	
19	21050005	Ventil (enkl.) ve36ah	Ventil	
19	21050016	Pakningssæt f. enkelt ventil	Dichtsatz f. Ventil	
20	21050008	Spændebånd f. motor sp/126/21s	Spannband	
21	21050009	Stilkabel for motor	Kabel für Motor	
22	21050202	Kulsæt 10BOS4 1500/24	Kohlensatz 10BOS4 1500/24	
22	21050007	Kulsæt 24BOS4 2000/24	Kohlensatz 24BOS4 2000/24	
22	21050102	Kulsæt 10BOS3 1500/12V	Kohlensatz 10BOS3 1500/12V	
23	21075550	Pressostat K4ZAF1/P1	Druck Schalter K4ZA	
24	20009100	Kontaktbox kpl. for indbygning	Kontaktbox kpl.	
25	20009300	Kontaktbox "KX2"	Kontakt box KX2	
26	20026000	Horn	Signal H9024	
27	20009106	Gummihætte f.KX1 og KX2	Gummikappe für KX1 und KX2	
28	20009105	Kpl. kontaktelement KX1-2 KX75	Kpl. Kontakt Element KX1-2 KX7	
29	20009102	Varmekabel 24v-e217-24	Heizungskabel 24v-e217-24	
29	20009103	Varmekabel 12V-E217-2	Heizungskabel 12V-E217-2	
30	20009101	Kontaktelement f. kx1 og kx2	Kontakt Element für kx1 und kx	
31	20010001	Kabel 5x0.75 nr.YSL-JZ	Kabel 5x0.75	
32	20010003	Spiralkabel LU1-5	Spiralkabel LU1-5	
33	20010090	Batterikabel 35mm2	Batteriekabel 35mm2	



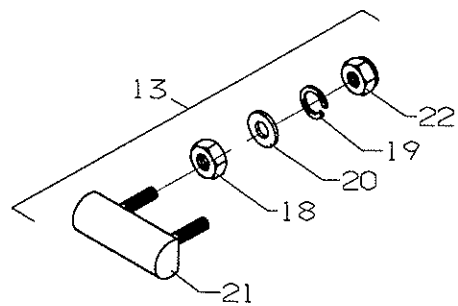
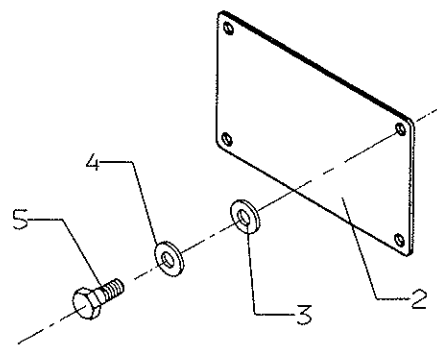
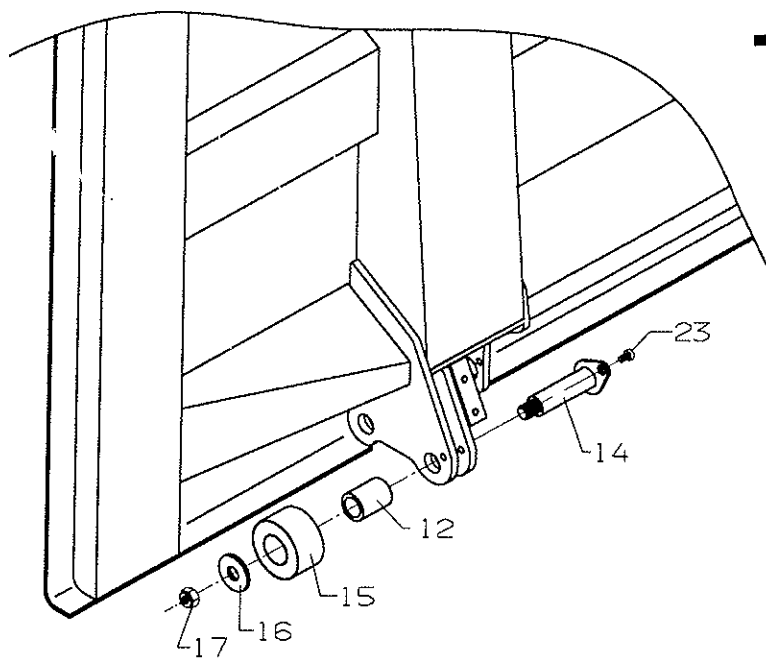
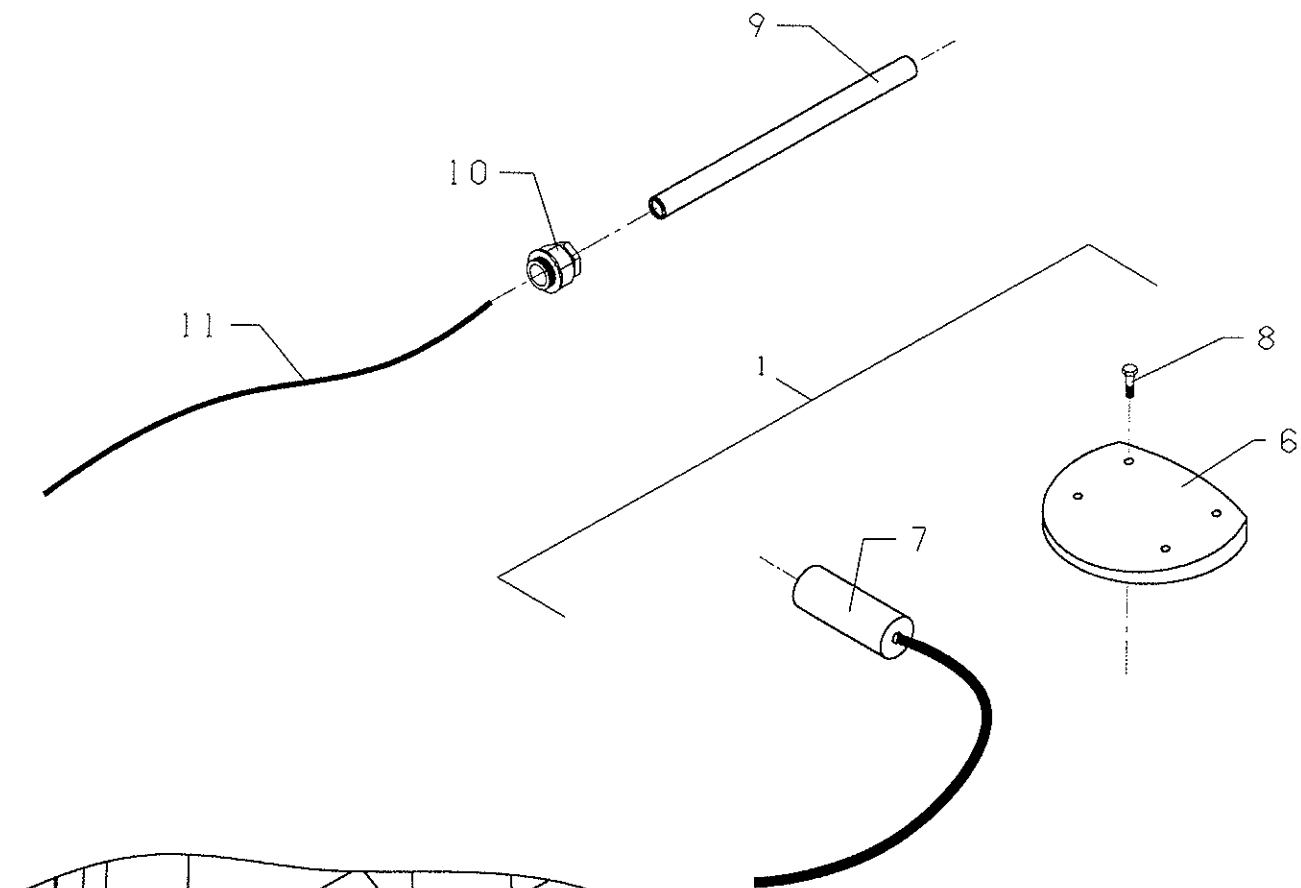
1500/2000

Hydraulik/Pumpestation		Hydraulik/Pumpenstation	
Pos	Res.no.		Note
34	L1115000	Ledningsnet m/sikring	Leitungsnetz m/Sicherung
34	20009104	Diode 6amp/1000V	Diode 8amp/1000V
35	20012002	Sikring 8amp	Sicherung 8amp
36	L1116000	Hydraulikrør	Hydraulisch Rohr
37	21000610	Hydr. T ø12studsx12omlx12oml	Hydr. T ø12 stutzenx12omlx12om
38	21000842	Brystnippel 3/8"XØ12 studs	Reduziernippel 3/8"xø12 oml
39	21001109	Muffe 3/8"X1/4"indv.	Nippelmuffe 3/8"x1/4"
40	21062100	Pakring 1/4"	Dichtring 1/4"
41	20015003	Holder f. kabelbinder selvk.	Halter f. Kabelbinder
42	20010701	Kabelbinder YJ-100B 100x2.5	Kabelhalter
43	22008304	Satskrue M8x25 8.8 fzb	Satzschraube M8x25
44	22052003	Låsemøtrik M8 FZE	Gegenmutter M8
45	21039709	Hydr. slange 1/4"X900	Hydr. Schlauch
46	20009310	Kontaktbox m/3 tryk til spiral	Kontaktbox
47	20009320	Kontaktbox m/3 tryk til indbyg	Kontaktbox



1500/2000

Pos	Res.no.	Cylinder	Zylinder	Note
1	21091000	Hydr. cylinder f. løft 1500kg	Hydr. Zylinder 1500 kg	
1	21091150	Hydr. cylinder spec. f. løft 2	Hydr. Zylinder 2000	
2	21091400	Hydr. cylinder f. vip 1500kg	Hydr. Zylinder f. 1500kg	
2	21091580	Hydr. cylinder spec. f. vip 20		
2	21091550	Hydr. cyl. f. vip 2000kg *TYSK	Hydr. Zylinder 2000 kg, Kip	
3	9000501	Gummi bælg	Gummibalg	
4	21001202	Slangebrudsventil 3/8"SBA06-30	Schlauchventil 3/8"	
5	21097503	Pakningssæt lift cylinder ø70	Dichtsatz ø70 f. Zylinder	
6	21097504	Pakningssæt lift cylinder ø80	Dichtsatz ø80	
7	21091006	Cylinderrør for løft svejst 15	Zyl. Rohr für Lift 1500kg	
7	21091105	Cyl. rør f. løft svejst 2000kg	Zyl. Rohr für Lift 2000kg	
8	21091401	Cylinderrør for vip, 1500kg	Zyl. Rohr für Kip 1500kg	
8	21091503	Cylinderrør for vip svejst 200	Zyl. Rohr für Kip 2000kg	
8	21091551	Cylinderrør svær for vip, 2000	Zyl.Rohr für Kip 2000kg/D	
9	23005111	Låsering ø50 Indvendig	Schliessring ø50	
10	21062101	Pakring 3/8"	Dichtring 3/8"	
11	21091002	Stempelpakningsholder ø68,3	Kolbendichtungshalter ø70	
11	21091102	Stempelpakningsholder ø78,3	Kolbendichtungshalter ø80	
12	21091403	Beslag for cylinder	Flacheisen f. Kolbenstange	
13	21091001	Styr for stempelstang, løft ø6	Steuer für Kolbenstange ø70	
13	21091101	Styr for stempelstang, løft ø7	Steuer für Kolbenstange ø80	
14	21091405	Styr for stempelstang, vip ø69	Streuer f/Kolbenstange Kip ø70	
14	21091504	Styr f. stempelstang, vip ø79,	Streuer f/Kolbenstange Kip ø80	
15	23005190	Ø-låsering indvendig ø70	Schliessring ø70	
15	23005191	Ø-låsering indvendig RB 80	Schliessring ø80	
16	23005030	Låsering ø65 udvendig	Schliessring ø65	
16	23005035	Låsering ø75 udvendig	Schliessring ø75	
17	21091008	Beslag for cylinder lgd. 78 mm	Flacheisen f. Kolbenstange	
18	21000832	Hydr. brystnippel 1/4"x3/8"	Hydr. Reduziernippel 1/4"x3/8"	
19	21080101	Spændebånd 60-80/9-C7W1	Spannband 60-80/9-C6W	
20	21080102	Spændebånd 80-100/9-C7W1	Spannband 80-100/9-C6W1	
21	21091007	Stempelstang for løft, svejst	Kolbenstange für Lift	
22	21000807	Hydr. brystnippel 1/4"x1/4"	Hydr. Reduziernippel 1/4"x1/4"	
23	21091502	Stempelstang svejst-vip	Kolbenstange f/Kip	
24	21062100	Pakring 1/4"	Dichtring 1/4"	



1500/2000

Blinklys-Tysk		Blinkenlichter - Tysk		
Pos	Res.no.			Note
1	L1125002	Sæt, blinklys for lift	Satz, Blinksignal für Ladebord	
2	L1106156	Plade ved konsol	Verschluss Platte	
3	22058403	Planskive M6 16/6,5x1 fzb	Planscheibe M6	
4	22056100	Centerfjederskive M6 FZB	Federscheibe M6	
5	22008205	Sætskrue M6x20 8.8 fzb	Setzschraube M6x20	
6	20010941	Blinklys f. liftplade A18713	Blinklicht	-2003
6	20010942	Blinklys f. liftplade		2003-
7	20010940	Blinklysrelæ f. liftplade	Blinklichts Relais	
7	22058403	Planskive M6 16/6,5x1 fzb	Planscheibe M6	
7	22052002	Låsemøtrik M6 FZB	Gegenmutter M6	
8	22080000	Rundh. mask. skrue PH M5x25	Schraube PH M5x25	
9	8020050	PVC flex rør ø21.2/ø16.5	PVC Rohr	
10	8020051	Forskrug. flex rør ø21.2/ø16.5	Verschraubung	
11	20010000	Kabel 2-ledet 1.5mm2 LGP 2-150	Kabel	
12	L1910002	Sæt, lifthjul	Satz, Rad für Ladebordwand	
12	21060000	Smørenippel M6x1 lige	Schmiernippel M6x1	
13	L1205000	Sæt, stop for mellemkonsol	Satz, Stopp für Zwischenwand	
14	L1910040	Aksel for lifthjul, svejst	Welle für Rad	
15	L1910102	Bøsning for lifthjul	Buchse für Rad	
16	L1910101	Skive Ø55/Ø20,5x5 rustfri	Scheibe	
17	22050901	Låsemøtrik M20x1,5 8.8 FZB	Schliessmutter M20x1,5	
18	22050400	Møtrik M10 8.8 FZB	Mutter M10	
19	22056300	Centerfjederskive M10 FZB	Federscheibe M10	
20	22058411	Skive M10 FZB 20/10.5X2	Scheibe M10	
21	L1113001	Stop for mellemkonsol	Stopp für Zwischenwand	
22	22052004	Låsemøtrik M10 FZB	Gegenmutter M10	
23	22012499	Skrue M10x16 8.8 CH fzb indiv.	Schraube M10x16 8.8	