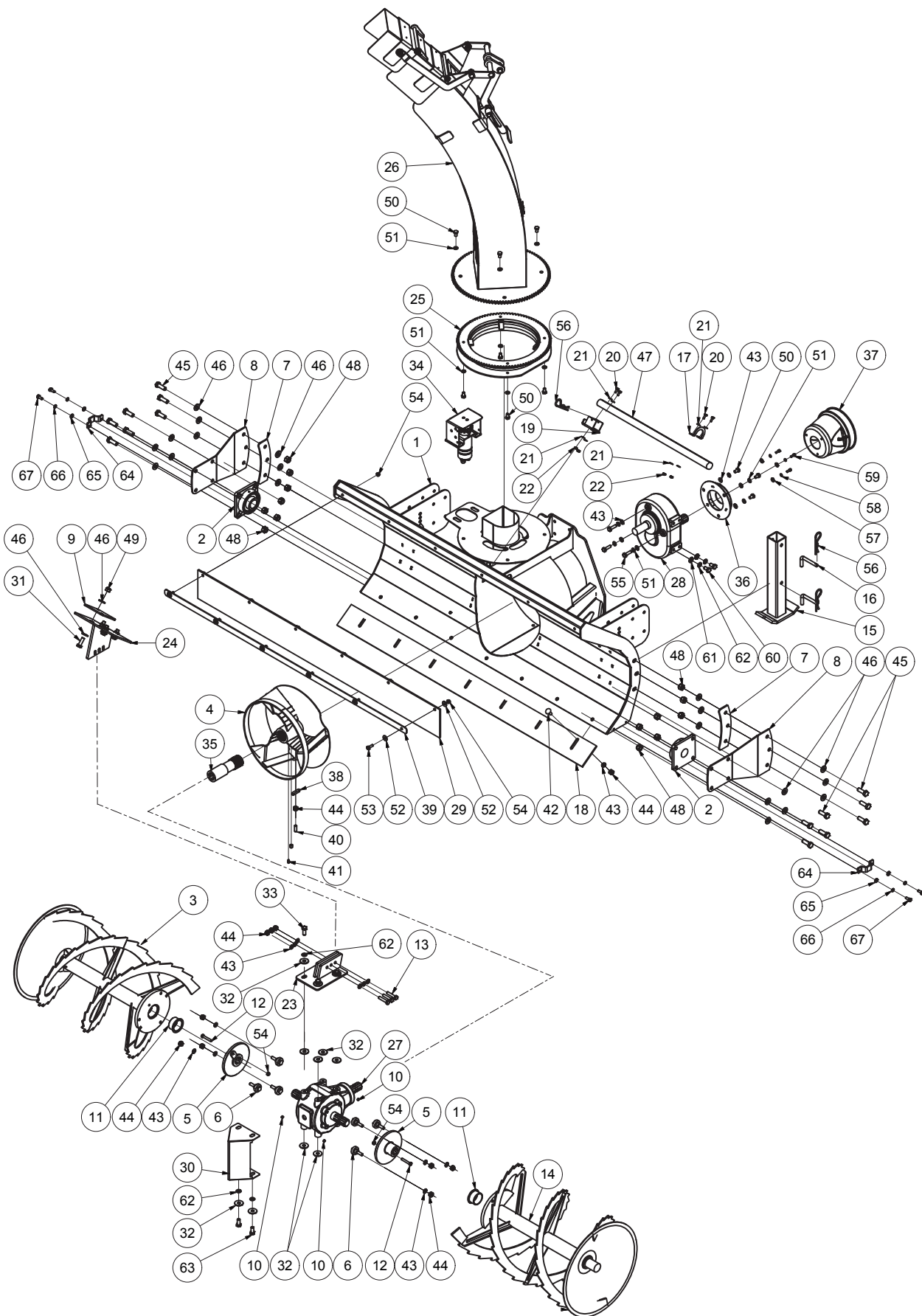


# Reservedelsliste Ersatzteilliste Spare parts List

Typing: Type no.: Ballart nr.: _____	Fabrikationsnr.: Prod. no.: Prod. nr.: _____
Årgang: Year: Jahr: _____	Max. arb. tryk: Max. pressure: Max. Druck: _____
Egenvægt: Own weight: Eigengewicht: _____	Spænding: Voltage: Spannung: _____
Max. last: Max. load: Max. Last: _____	

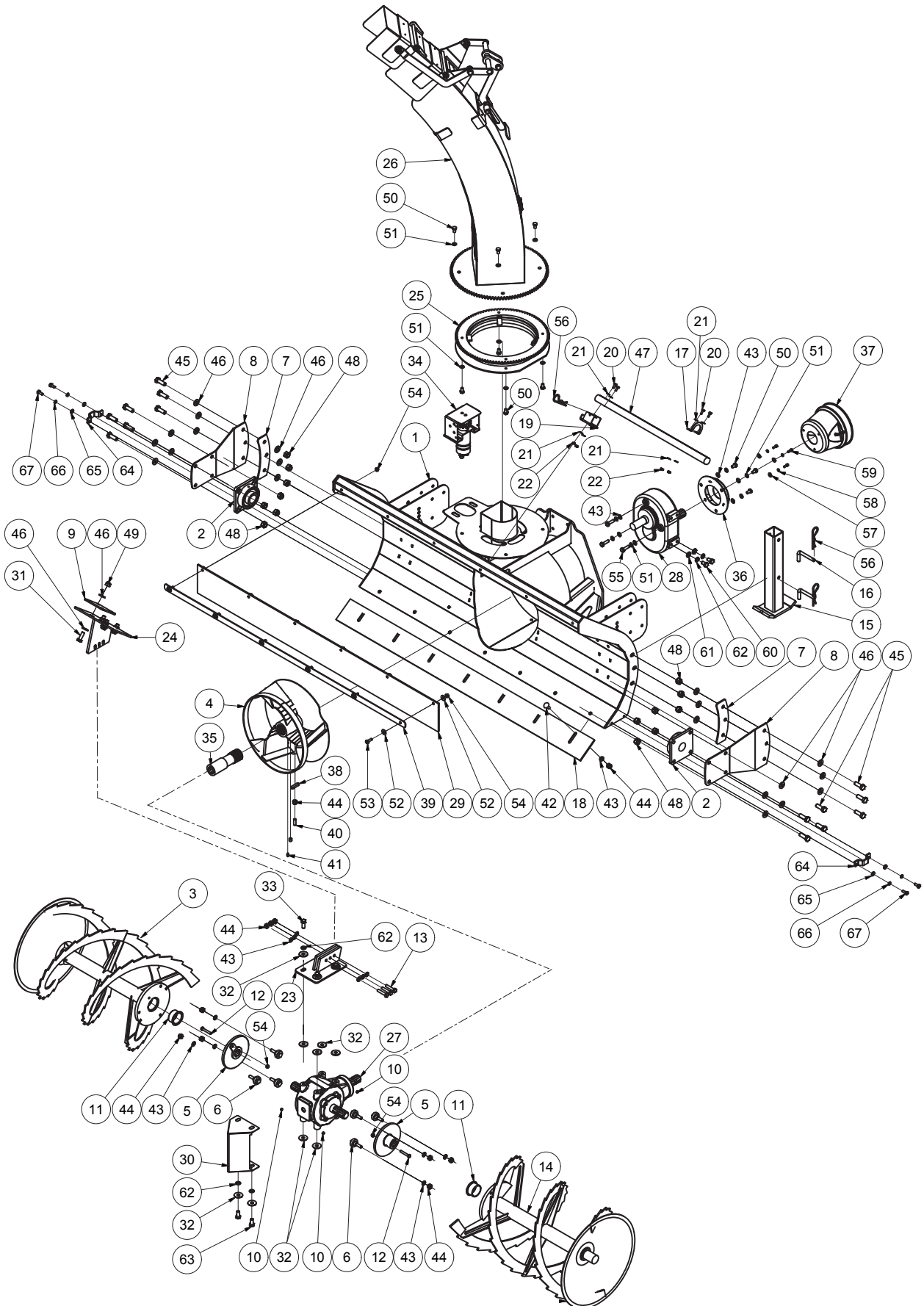
**PTO drevet sneslynge, højre - Zapfwellengetriebene Schneefräse, recht  
- PTO driven snow blower, right**



**PTO drevet sneslynge, højre - Zapfwellengetriebene Schneefräse, recht  
- PTO driven snow blower, right**

POS	EPOKE NR	STK	BETEGNELSE	BEZEICHNUNG	DESCRIPTION
*a 1	S4660043	1	ramme 120F, højre	Rahmen 120F, recht	frame 120F, right
*b 1	S4660040	1	ramme 150F, højre	Rahmen 150F, recht	frame 150F, right
*c 1	S4660051	1	ramme 180F, højre	Rahmen 180F, recht	frame 180F, right
2	25020400	2	flangeleje	Flanschlager	flanged bearing
*a 3	S4660044	1	snegl 120F, H	Schnecke 120F, R	auger 120F, R
*b 3	S4660125	1	snegl 150F, H	Schnecke 150F, R	auger 150F, R
*c 3	S4660053	1	snegl 180F, H	Schnecke 180F, R	auger 180F, R
4	S4650104	1	blæsehjul, højre	Schaufelrad, recht	impeller, right
5	S4660176	2	koblingsdel	Teil zur Kupplung	part for coupling
6	S4610297	6	flangebolt	Flanschbolt	flanged bolt
7	S4660179	2	afstandsplade	Distanzstück	distance plate
8	S4660180	2	konsol	Konsole	bracket
9	S4660187	1	topplade	Topplatte	top plate
10	22018029	4	pinolskrue	Gewindestift	pointed screw
11	25040101	2	flangebøsning	Flanschbuchse	flanged bushing
12	22002203	2	sekskantskrue	Sechskantschraube	hexagon screw
13	22008408	3	sekskantskrue	Sechskantschraube	hexagon screw
*a 14	S4660045	1	snegl 120F, V	Schnecke 120F, L	auger 120F, L
*b 14	S4660126	1	snegl 150F, V	Schnecke 150F, L	auger 150F, L
*c 14	S4660056	1	snegl 180F, V	Schnecke 180F, L	auger 180F, L
15	S4620046	2	støtteben	Stützbein	support leg
16	23006204	4	låsebolt	Steckbolzen	lock pin
17	S4651053	1	bøjle	Beschlag	bracket
*a 18	S4650090	1	skær L=1200	Schar L=1200	share L=1200
*b 18	S4651043	1	skær L=1500	Schar L=1500	share L=1500
*c 18	S4651065	1	skær L=1800	Schar L=1800	share L=1800
19	S4651052	1	holder	Halter	holder for rod
20	22008204	4	sekskantskrue	Sechskantschraube	hexagon screw
21	22058403	8	skive	Scheibe	washer
22	22052002	4	selvlåsende møtrik	Sicherungsmutter	self-locking nut
23	S4660181	1	konsol, underste	Konsole, untere	bracket, lower
24	S4660183	1	konsol, øverste	Konsole, oben	bracket, top
25	S4808000	1	drejekrans	Drehkranz	rotary rim
26	S4630005	1	udkastertud, kpl.	Auswurfkamin, kpl.	nozzle, cpl.
27	26094660	1	T-gearkasse	T-Getriebe	T-gear box
28	26094203	1	gearkasse, 1:1 ( 1000 o/min )	Getriebe, 1:1 ( 1000 U/min )	transmission, 1:1 ( 1000 rpm )
28	26094302	1	gearkasse, 1:2 ( 540 o/min )	Getriebe, 1:2 ( 540 U/min )	transmission, 1:2 ( 540 rpm )
28	26094403	1	gearkasse, 2:1 ( 2000 o/min )	Getriebe, 2:1 ( 2000 U/min )	transmission, 2:1 ( 2000 rpm )
*a	=	120F			
*b	=	150F			
*c	=	180F			

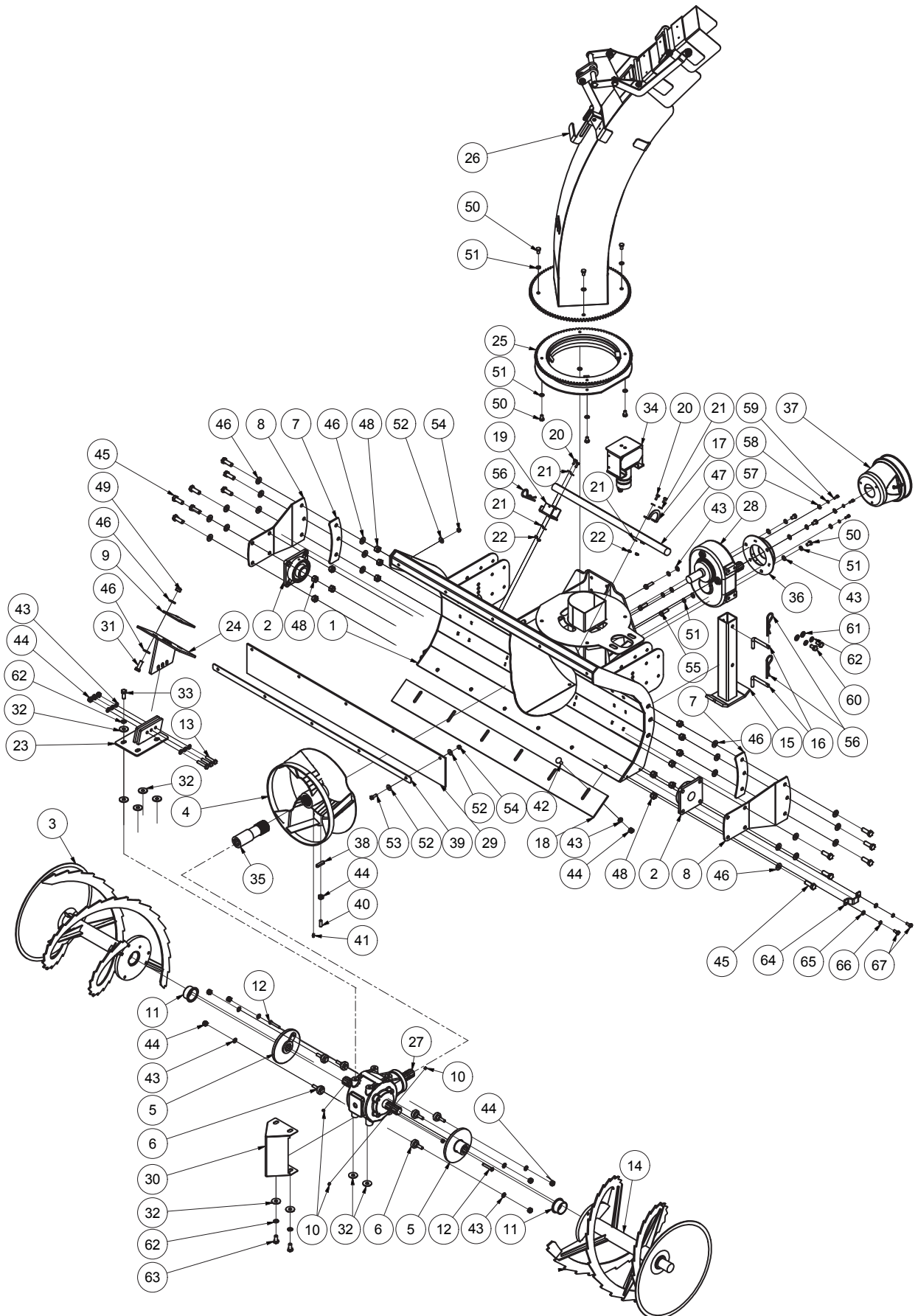
**PTO drevet sneslynge, højre - Zapfwellengetriebene Schneefräse, recht  
- PTO driven snow blower, right**



**PTO drevet sneslynge, højre - Zapfwellengetriebene Schneefräse, recht  
- PTO driven snow blower, right**

POS	EPOKE NR	STK	BETEGNELSE	BEZEICHNUNG	DESCRIPTION
*a 29	8000132	1	gummiplade L=1180	Gummiplatte L=1180	rubber sheet L=1180
*b 29	8000135	1	gummiplade L=1480	Gummiplatte L=1480	rubber sheet L=1480
*c 29	8000142	1	gummiplade L=1780	Gummiplatte L=1780	rubber sheet L=1780
30	S4650106	1	skærm for gearkasse	Abschirmung	guard for gear box
31	22008505	4	sekskantskrue	Sechskantschraube	hexagon screw
32	22058705	12	skive	Scheibe	washer
33	22008504	4	sekskantskrue	Sechskantschraube	hexagon screw
34	S6200000	1	hydraulisk styring af udkastertud	Hydr. Verstellung der Auswürfkamin	hydraulic control for nozzle
35	S4651008	1	aksel	Welle	shaft
36	S4709000	1	beslag	Beschlag	bracket
37	S4709001	1	skærm for PTO aksel	Schutzblech für PTO Welle	guard for PTO shaft
38	S4713000	1	feder	Passfeder	parallel key
*a 39	S4650078	1	spændejern L=1180	Klemmleiste L=1180	retainer iron L=1180
*b 39	S4651042	1	spændejern L=1480	Klemmleiste L=1480	retainer iron L=1480
*c 39	S4651066	1	spændejern L=1780	Klemmleiste L=1780	retainer iron L=1780
40	80350001	6	pinolskrue	Gewindestift	pointed screw
41	81051734	1	smørenippel	Schmiernippel	lubricating nipple
42	22025302	6	bræddebolt	Flachrundschrabe	carriage bolt
43	22058410	24	skive	Scheibe	washer
44	22052004	16	selvlåsende møtrik	Sicherungsmutter	self-locking nut
45	80253251	14	sekskantskrue	Sechskantschraube	hexagon screw
46	22058309	28	skive	Scheibe	washer
47	29011010	1	træ stødstang	Holzstange	wooden rod
48	22052006	14	selvlåsende møtrik	Sicherungsmutter	self-locking nut
49	22052005	4	selvlåsende møtrik	Sicherungsmutter	self-locking nut
50	22008401	11	sekskantskrue	Sechskantschraube	hexagon screw
51	22056300	14	fjederskive	Federscheibe	spring washer
52	22058600	10	skive	Scheibe	washer
53	22008304	5	sekskantskrue	Sechskantschraube	hexagon screw
54	22052003	7	selvlåsende møtrik	Sicherungsmutter	self-locking nut
55	80256616	3	sekskantskrue	Sechskantschraube	hexagon screw
56	80763871	1	hårnålesplit	Federstecker	retainer pin
57	22058401	3	skive	Scheibe	washer
58	22056100	3	skive	Scheibe	washer
59	22012205	3	cylinderskrue	Zylinderschraube	cheese-head screw
60	22008502	2	sekskantskrue	Sechskantschraube	hexagon screw
61	22058610	2	skive	Scheibe	washer
62	22056400	8	fjederskive	Federscheibe	spring washer
63	80256618	2	sekskantskrue	Sechskantschraube	hexagon screw
64	S4651054	2	kantstensafviser	Schutzbeschlag	kerb deflector
65	22058402	4	skive	Scheibe	washer
66	22056200	4	fjederskive	Federscheibe	spring washer
67	22008303	4	sekskantskrue	Sechskantschraube	hexagon screw
*a	=	120F			
*b	=	150F			
*c	=	180F			

**PTO drevet sneslynge, venstre - Zapfwellengetriebene Schneefräse, links**  
**- PTO driven snow blower, left**

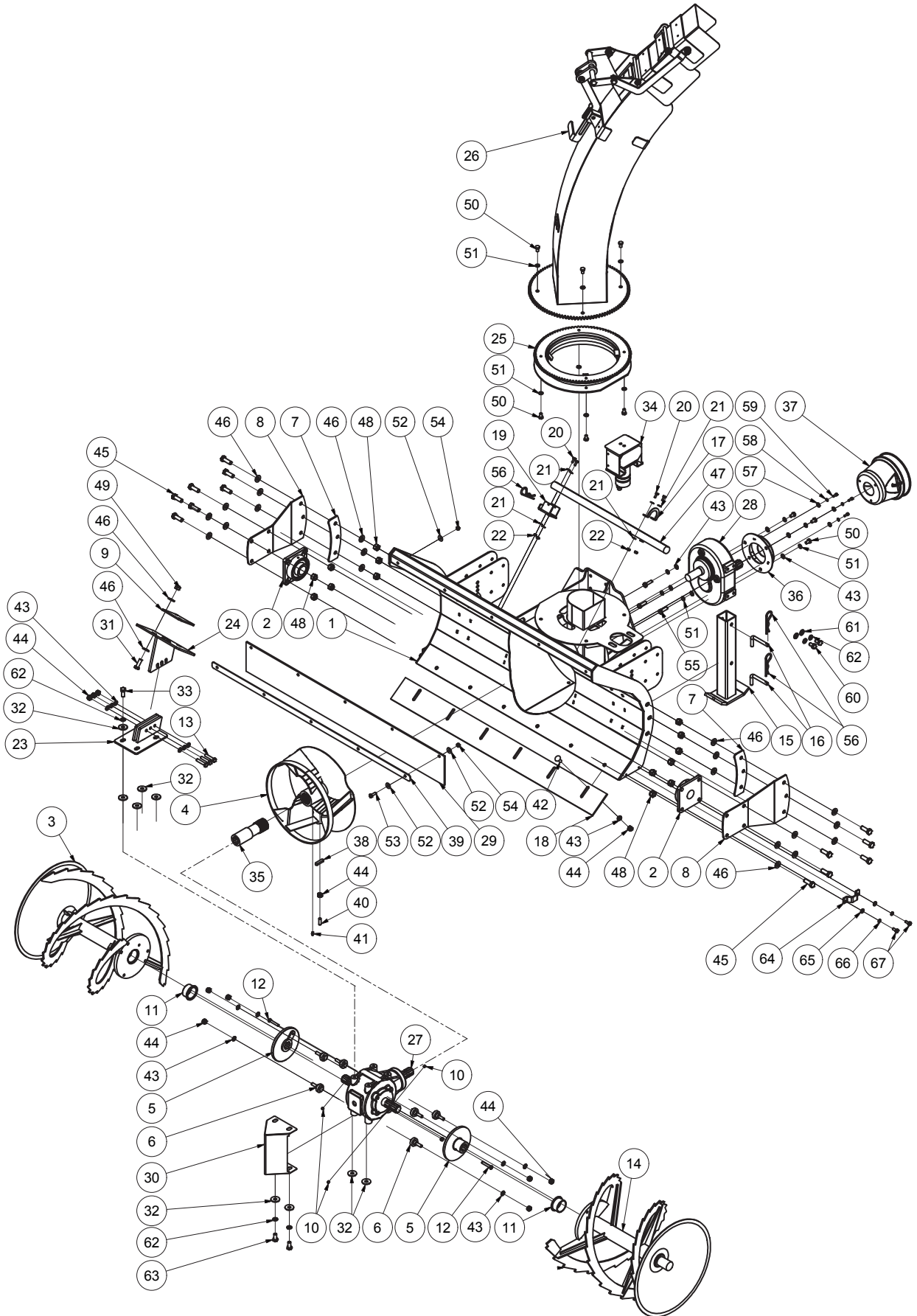


**PTO drevet sneslynge, venstre - Zapfwellengetriebene Schneefr se, links  
- PTO driven snow blower, left**

POS	EPOKE NR	STK	BETEGNELSE	BEZEICHNUNG	DESCRIPTION
*a 1	S4660048	1	ramme 120F, venstre	Rahmen 120F, links	frame 120F, left
*b 1	S4660130	1	ramme 150F, venstre	Rahmen 150F, links	frame 150F, left
*c 1	S4660061	1	ramme 180F, venstre	Rahmen 180F, links	frame 180F, left
2	25020400	2	flangeleje	Flanschlager	flanged bearing
*a 3	S4660044	1	snegl 120F, H	Schnecke 120F, R	auger 120F, R
*b 3	S4660125	1	snegl 150F, H	Schnecke 150F, R	auger 150F, R
*c 3	S4660053	1	snegl 180F, H	Schnecke 180F, R	auger 180F, R
4	S4650129	1	bl�sehjul, venstre	Schaufelrad, links	impeller, left
5	S4660176	2	koblingsdel	Teil zur Kupplung	part for coupling
6	S4610297	6	flangebolt	Flanschbolt	flanged bolt
7	S4660179	2	afstandsplade	Distanzst�ck	distance plate
8	S4660180	2	konsol	Konsole	bracket
9	S4660187	1	topplade	Topplatte	top plate
10	22018029	4	pinolskrue	Gewindestift	pointed screw
11	25040101	2	flangeb�sning	Flanschbuchse	flanged bushing
12	22002203	2	sekskantskrue	Sechskantschraube	hexagon screw
13	22008408	3	sekskantskrue	Sechskantschraube	hexagon screw
*a 14	S4660045	1	snegl 120F, V	Schnecke 120F, L	auger 120F, L
*b 14	S4660126	1	snegl 150F, V	Schnecke 150F, L	auger 150F, L
*c 14	S4660056	1	snegl 180F, V	Schnecke 180F, L	auger 180F, L
15	S4620046	2	st�tteben	St�tzbein	support leg
16	23006204	4	l�sebolt	Steckbolzen	lock pin
17	S4651053	1	b�jle	Beschlag	bracket
*a 18	S4650090	1	sk�er L=1200	Schar L=1200	share L=1200
*b 18	S4651043	1	sk�er L=1500	Schar L=1500	share L=1500
*c 18	S4651065	1	sk�er L=1800	Schar L=1800	share L=1800
19	S4651052	1	holder	Halter	holder for rod
20	22008204	4	sekskantskrue	Sechskantschraube	hexagon screw
21	22058403	8	skive	Scheibe	washer
22	22052002	4	selvl�sende m�trik	Sicherungsmutter	self-locking nut
23	S4660181	1	konsol, underste	Konsole, untere	bracket, lower
24	S4660183	1	konsol, �verste	Konsole, oben	bracket, top
25	S4808000	1	drejekrans	Drehkranz	rotary rim
26	S4630005	1	udkastertud, kpl.	Auswurfkamin, kpl.	nozzle, cpl.
27	26094660	1	T-gearkasse	T-Getriebe	T-gear box
28	26094203	1	gearkasse, 1:1 ( 1000 o/min )	Getriebe, 1:1 ( 1000 U/min )	transmission, 1:1 ( 1000 rpm )
28	26094302	1	gearkasse, 1:2 ( 540 o/min )	Getriebe, 1:2 ( 540 U/min )	transmission, 1:2 ( 540 rpm )
28	26094403	1	gearkasse, 2:1 ( 2000 o/min )	Getriebe, 2:1 ( 2000 U/min )	transmission, 2:1 ( 2000 rpm )
*a	=	120F			
*b	=	150F			
*c	=	180F			



**PTO drevet sneslynge, venstre - Zapfwellengetriebene Schneefräse, links**  
**- PTO driven snow blower, left**

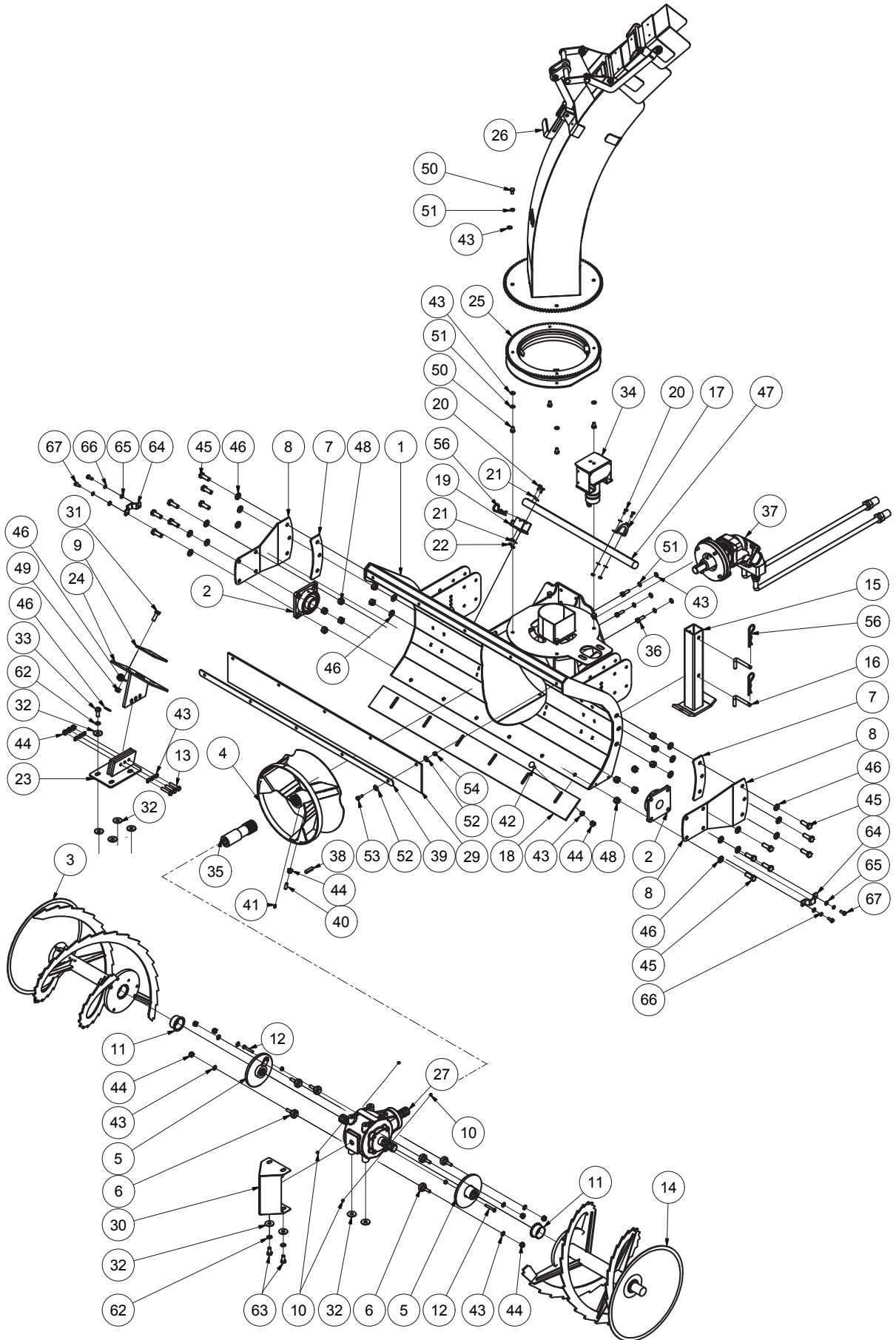




**PTO drevet sneslynge, venstre - Zapfwellengetriebene Schneefräse, links  
- PTO driven snow blower, left**

POS	EPOKE NR	STK	BETEGNELSE	BEZEICHNUNG	DESCRIPTION
*a 29	8000132	1	gummiplade L=1180	Gummiplatte L=1180	rubber sheet L=1180
*b 29	8000135	1	gummiplade L=1480	Gummiplatte L=1480	rubber sheet L=1480
*c 29	8000142	1	gummiplade L=1780	Gummiplatte L=1780	rubber sheet L=1780
30	S4650106	1	skærm for gearkasse	Abschirmung	guard for gear box
31	22008505	4	sekskantskrue	Sechskantschraube	hexagon screw
32	22058705	12	skive	Scheibe	washer
33	22008504	4	sekskantskrue	Sechskantschraube	hexagon screw
34	S6200000	1	hydraulisk styring af udkastertud	Hydr. Verstellung der Auswürfkamin	hydraulic control for nozzle
35	S4651008	1	aksel	Welle	shaft
36	S4709000	1	beslag	Beschlag	bracket
37	S4709001	1	skærm for PTO aksel	Schutzblech für PTO Welle	guard for PTO shaft
38	S4713000	1	feder	Passfeder	parallel key
*a 39	S4650078	1	spændejern L=1180	Klemmleiste L=1180	retainer iron L=1180
*b 39	S4651042	1	spændejern L=1480	Klemmleiste L=1480	retainer iron L=1480
*c 39	S4651066	1	spændejern L=1780	Klemmleiste L=1780	retainer iron L=1780
40	80350001	6	pinolskrue	Gewindestift	pointed screw
41	81051734	1	smørenippel	Schmiernippel	lubricating nipple
42	22025302	6	bræddbolt	Flachrundschrabe	carriage bolt
43	22058410	24	skive	Scheibe	washer
44	22052004	16	selvlåsende møtrik	Sicherungsmutter	self-locking nut
45	80253251	14	sekskantskrue	Sechskantschraube	hexagon screw
46	22058309	28	skive	Scheibe	washer
47	29011010	1	træ stødstang	Holzstange	wooden rod
48	22052006	14	selvlåsende møtrik	Sicherungsmutter	self-locking nut
49	22052005	4	selvlåsende møtrik	Sicherungsmutter	self-locking nut
50	22008401	11	sekskantskrue	Sechskantschraube	hexagon screw
51	22056300	14	fjederskive	Federscheibe	spring washer
52	22058600	10	skive	Scheibe	washer
53	22008304	5	sekskantskrue	Sechskantschraube	hexagon screw
54	22052003	7	selvlåsende møtrik	Sicherungsmutter	self-locking nut
55	80256616	3	sekskantskrue	Sechskantschraube	hexagon screw
56	80763871	1	hårnålesplit	Federstecker	retainer pin
57	22058401	3	skive	Scheibe	washer
58	22056100	3	skive	Scheibe	washer
59	22012205	3	cylinderskrue	Zylinderschraube	cheese-head screw
60	22008502	2	sekskantskrue	Sechskantschraube	hexagon screw
61	22058610	2	skive	Scheibe	washer
62	22056400	8	fjederskive	Federscheibe	spring washer
63	80256618	2	sekskantskrue	Sechskantschraube	hexagon screw
64	S4651054	2	kantstensafviser	Schutzbeschlag	kerb deflector
65	22058402	4	skive	Scheibe	washer
66	22056200	4	fjederskive	Federscheibe	spring washer
67	22008303	4	sekskantskrue	Sechskantschraube	hexagon screw
*a	=	120F			
*b	=	150F			
*c	=	180F			

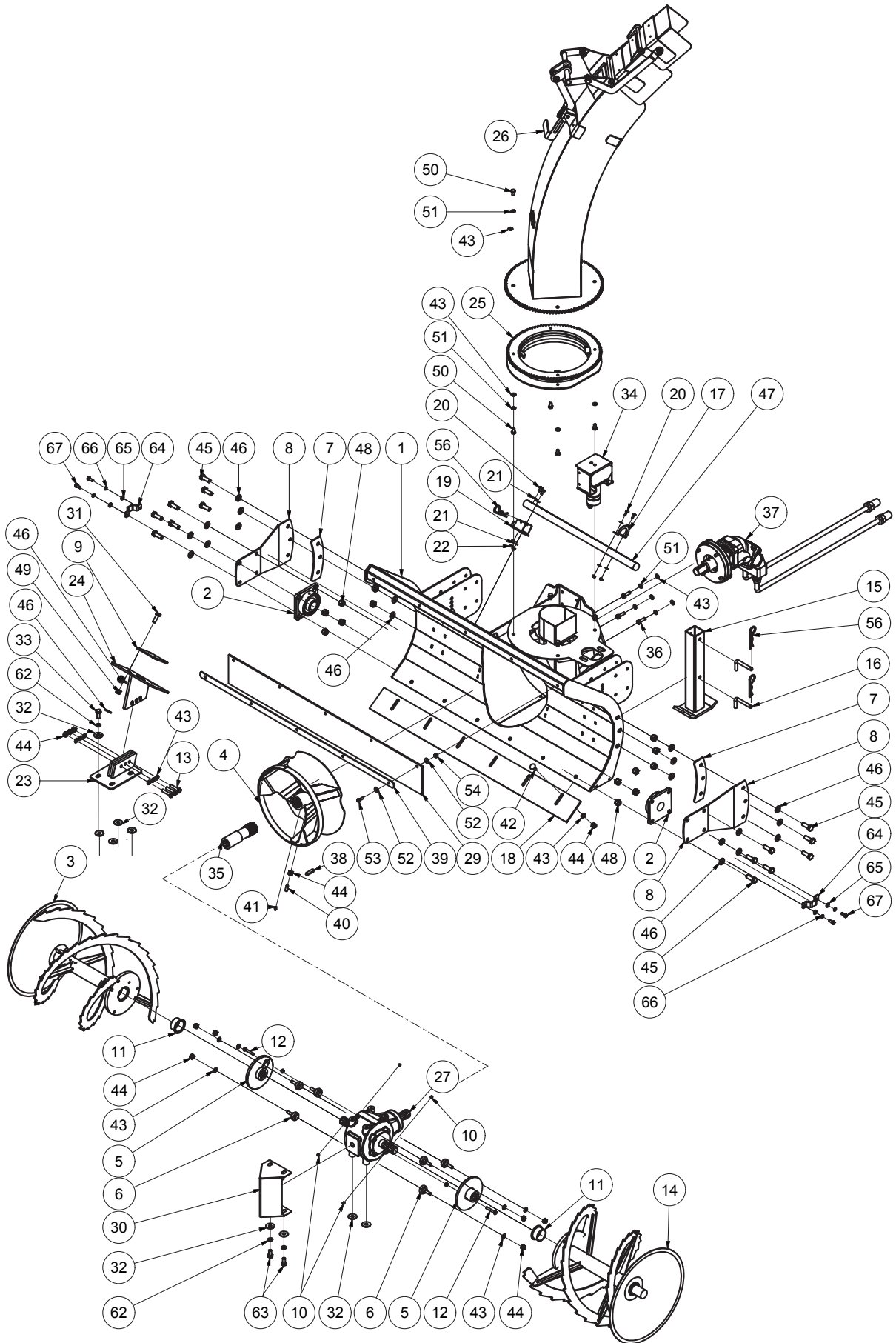
**Hydraulisk drevet sneslynge, venstre - Hydraulisch angetriebene Schneefräse, links  
- Hydraulically driven snowblower, left**



**Hydraulisk drevet sneslynge, venstre - Hydraulisch angetriebene Schneefr se, links  
- Hydraulically driven snowblower, left**

POS	EPOKE NR	STK	BETEGNELSE	BEZEICHNUNG	DESCRIPTION
*a 1	S4660048	1	ramme 120F, venstre	Rahmen 120F, links	frame 120F, left
*b 1	S4660130	1	ramme 150F, venstre	Rahmen 150F, links	frame 150F, left
*c 1	S4660061	1	ramme 180F, venstre	Rahmen 180F, links	frame 180F, left
2	25020400	2	flangeleje	Flanschlager	flanged bearing
*a 3	S4660044	1	snegl 120F, H	Schnecke 120F, R	auger 120F, R
*b 3	S4660125	1	snegl 150F, H	Schnecke 150F, R	auger 150F, R
*c 3	S4660053	1	snegl 180F, H	Schnecke 180F, R	auger 180F, R
4	S4650129	1	bl�sehjul, venstre	Schaufelrad, links	impeller, left
5	S4660176	2	koblingsdel	Teil zur Kupplung	part for coupling
6	S4610297	6	flangebolt	Flanschbolt	flanged bolt
7	S4660179	2	afstandsplade	Distanzst�ck	distance plate
8	S4660180	2	konsol	Konsole	bracket
9	S4660187	1	topplade	Topplatte	top plate
10	22018029	4	pinolskrue	Gewindestift	pointed screw
11	25040101	2	flangeb�sning	Flanschbuchse	flanged bushing
12	22002203	2	sekskantskrue	Sechskantschraube	hexagon screw
13	22008408	3	sekskantskrue	Sechskantschraube	hexagon screw
*a 14	S4660045	1	snegl 120F, V	Schnecke 120F, L	auger 120F, L
*b 14	S4660126	1	snegl 150F, V	Schnecke 150F, L	auger 150F, L
*c 14	S4660056	1	snegl 180F, V	Schnecke 180F, L	auger 180F, L
15	S4620046	2	st�tteben	St�tzbein	support leg
16	23006204	4	l�sebolt	Steckbolzen	lock pin
17	S4651053	1	b�jle	Beschlag	bracket
*a 18	S4650090	1	sk�er L=1200	Schar L=1200	share L=1200
*b 18	S4651043	1	sk�er L=1500	Schar L=1500	share L=1500
*c 18	S4651065	1	sk�er L=1800	Schar L=1800	share L=1800
19	S4651052	1	holder	Halter	holder for rod
20	22008204	4	sekskantskrue	Sechskantschraube	hexagon screw
21	22058403	8	skive	Scheibe	washer
22	22052002	4	selvl�sende m�trik	Sicherungsmutter	self-locking nut
23	S4660181	1	konsol, underste	Konsole, untere	bracket, lower
24	S4660183	1	konsol, �verste	Konsole, oben	bracket, top
25	S4808000	1	drejekrans	Drehkranz	rotary rim
26	S4630005	1	udkastertud, kpl.	Auswurfkamin, kpl.	nozzle, cpl.
27	26094660	1	T-gearkasse	T-Getriebe	T-gear box
*a 29	8000132	1	gummiplade L=1180	Gummiplade L=1180	rubber sheet L=1180
*b 29	8000135	1	gummiplade L=1480	Gummiplade L=1480	rubber sheet L=1480
*c 29	8000142	1	gummiplade L=1780	Gummiplade L=1780	rubber sheet L=1780
*a	=	120F			
*b	=	150F			
*c	=	180F			

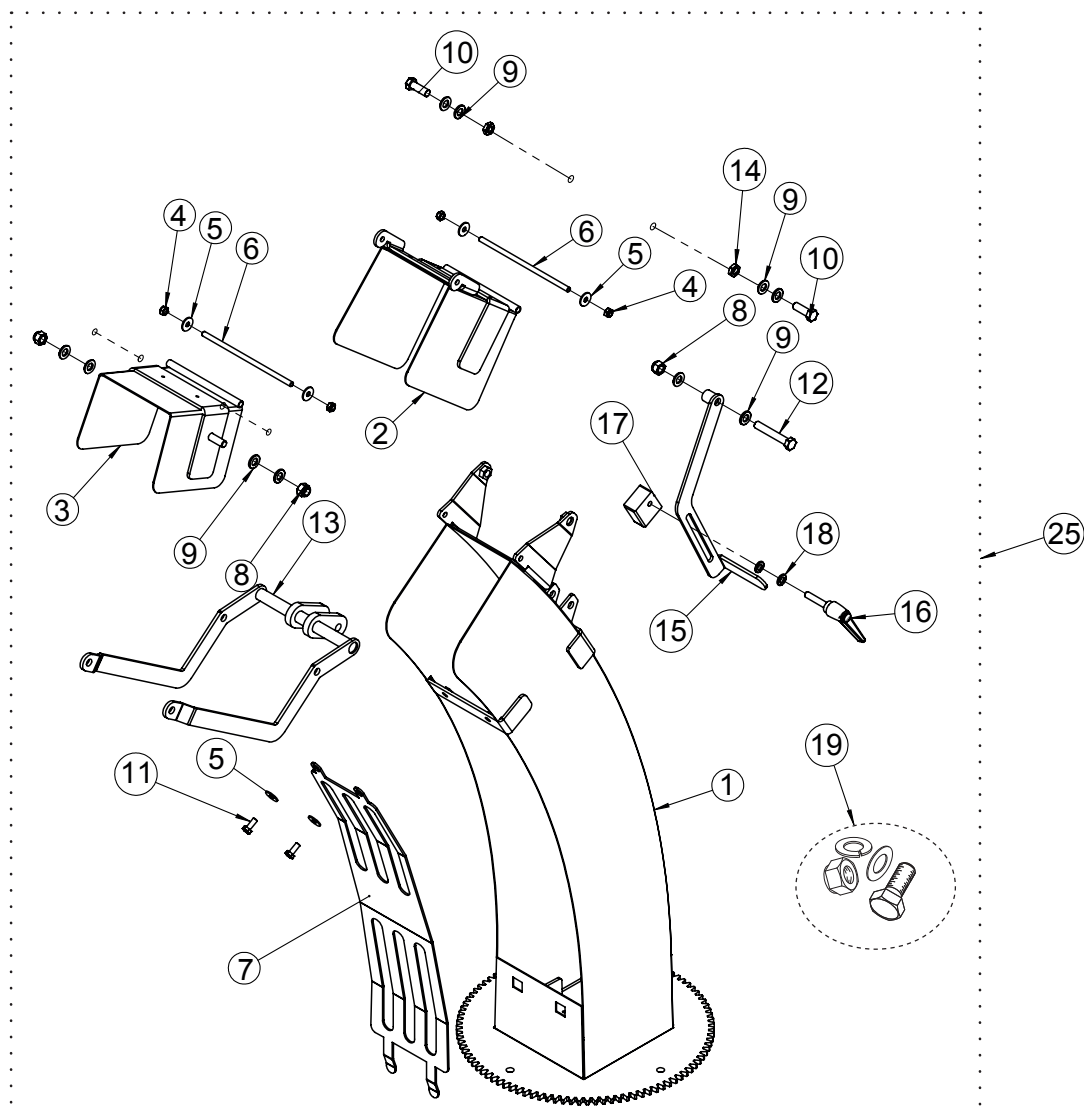
**Hydraulisk drevet sneslynge, venstre - Hydraulisch angetriebene Schneefräse, links  
- Hydraulically driven snowblower, left**



**Hydraulisk drevet sneslynge, venstre - Hydraulisch angetriebene Schneefräse, links  
- Hydraulically driven snowblower, left**

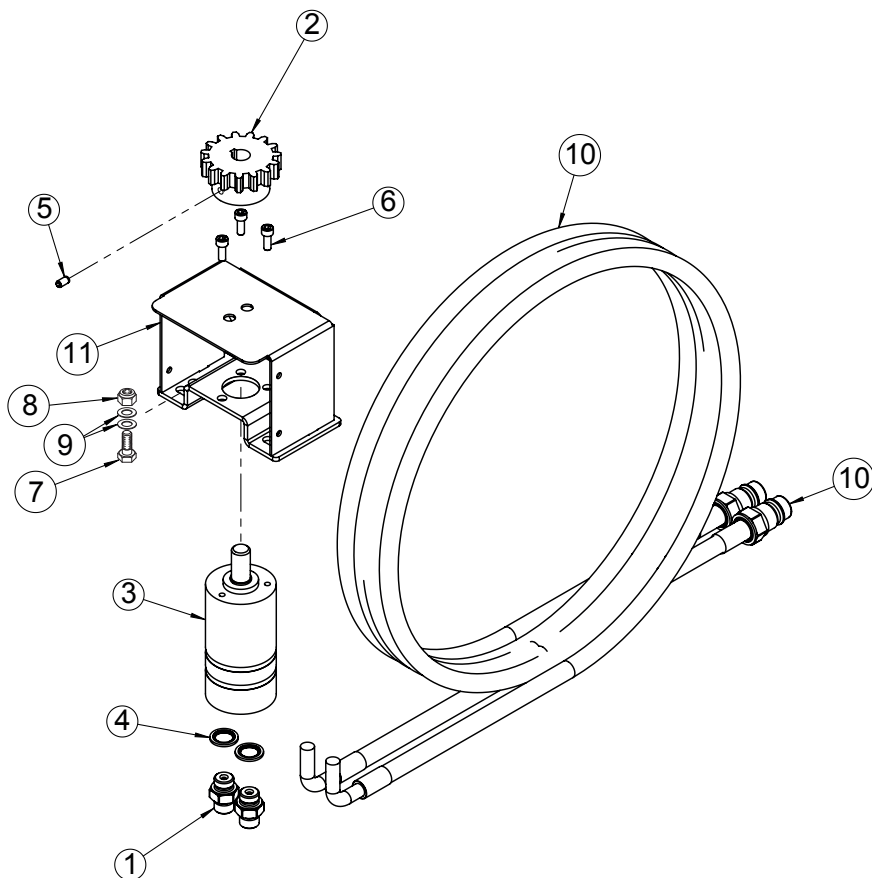
POS	EPOKE NR	STK	BETEGNELSE	BEZEICHNUNG	DESCRIPTION	
30	S4650106	1	skærm for gearkasse	Abschirmung	guard for gear box	
31	22008505	4	sekskantskrue	Sechskantschraube	hexagon screw	
32	22058705	12	skive	Scheibe	washer	
33	22008504	4	sekskantskrue	Sechskantschraube	hexagon screw	
34	S6200000	1	hydraulisk styring af udkastertud	Hydr. Verstellung der Auswürfkamin	hydraulic control for nozzle	
35	S4651008	1	aksel	Welle	shaft	
36	80256616	4	sekskantskrue	Sechskantschraube	hexagon screw	
37	S4660025	1	oliemotor kpl. 50 l.	Ölmotor kpl. 50 l.	oil motor cpl. 50 l.	
37	S4660026	1	oliemotor kpl. 60 l.	Ölmotor kpl. 60 l.	oil motor cpl. 60 l.	
37	S4660027	1	oliemotor kpl. 70 l.	Ölmotor kpl. 70 l.	oil motor cpl. 70 l.	
38	S4713000	1	feder	Passfeder	parallel key	
*a	39	S4650078	1	spændejern L=1180	Klemmleiste L=1180	retainer iron L=1180
*b	39	S4651042	1	spændejern L=1480	Klemmleiste L=1480	retainer iron L=1480
*c	39	S4651066	1	spændejern L=1780	Klemmleiste L=1780	retainer iron L=1780
40	80350001	6	pinolskrue	Gewindestift	pointed screw	
41	81051734	1	smørenippel	Schmiernippel	lubricating nipple	
42	22025302	6	bræddbolt	Flachrundschrabe	carriage bolt	
43	22058410	24	skive	Scheibe	washer	
44	22052004	16	selvlåsende møtrik	Sicherungsmutter	self-locking nut	
45	80253251	14	sekskantskrue	Sechskantschraube	hexagon screw	
46	22058309	28	skive	Scheibe	washer	
47	29011010	1	træ stødstang	Holzstange	wooden rod	
48	22052006	14	selvlåsende møtrik	Sicherungsmutter	self-locking nut	
49	22052005	4	selvlåsende møtrik	Sicherungsmutter	self-locking nut	
50	22008401	11	sekskantskrue	Sechskantschraube	hexagon screw	
51	22056300	14	fjederskive	Federscheibe	spring washer	
52	22058600	10	skive	Scheibe	washer	
53	22008304	5	sekskantskrue	Sechskantschraube	hexagon screw	
54	22052003	7	selvlåsende møtrik	Sicherungsmutter	self-locking nut	
56	80763871	1	hårnålesplit	Federstecker	retainer pin	
62	22056400	8	fjederskive	Federscheibe	spring washer	
63	80256618	2	sekskantskrue	Sechskantschraube	hexagon screw	
64	S4651054	2	kantstensafviser	Schutzbeschlag	kerb deflector	
65	22058402	4	skive	Scheibe	washer	
66	22056200	4	fjederskive	Federscheibe	spring washer	
67	22008303	4	sekskantskrue	Sechskantschraube	hexagon screw	
*a	=	120F				
*b	=	150F				
*c	=	180F				

**Udkastertud - Auswurfkamin - Nozzle**



POS	EPOKE NR	STK	BETEGNELSE	BEZEICHNUNG	DESCRIPTION
1	S4630052	1	udkastertud	Auswurfkamin	nozzle
2	S4630053	1	mellemklap	Klappe	flap for nozzle
3	S4630054	1	topklap	Topklappe	top flap
4	22052003	4	selvlåsende møtrik	Sicherungsmutter	self-locking nut
5	22058600	6	skive	Scheibe	washer
6	S4630190	2	gevindstang	Gewindestange	threaded rod
7	S4630192	1	rist	Gitter	grate
8	22052005	3	selvlåsende møtrik	Sicherungsmutter	self-locking nut
9	22058610	10	skive	Scheibe	washer
10	22008506	2	sekskantskrue	Sechskantschraube	hexagon screw
11	22008303	2	sekskantskrue	Sechskantschraube	hexagon screw
12	22002306	1	sekskantskrue	Sechskantschraube	hexagon screw
13	S4630055	1	bøjle	Joch	yoke
14	80556143	2	sekskantmøtrik	Sechskantmutter	hexagon nut
15	S4630068	1	reguleringsstang med håndtag	Regelstange mit Handgriff	adjustment lever with handle
16	17003004	1	justerbart greb	Regelhandgriff	adjustment handle
17	S4630215	1	mellemklods	Zwischenblock	intermediate block
18	22058410	2	skive	Scheibe	washer
19	S4600035	1	montagesæt for tud	Montagesatz für Auswurfkamin	mounting kit for nozzle
25	S4630005	1	udkastertud, kpl.	Auswurfkamin, kpl.	nozzle, cpl.

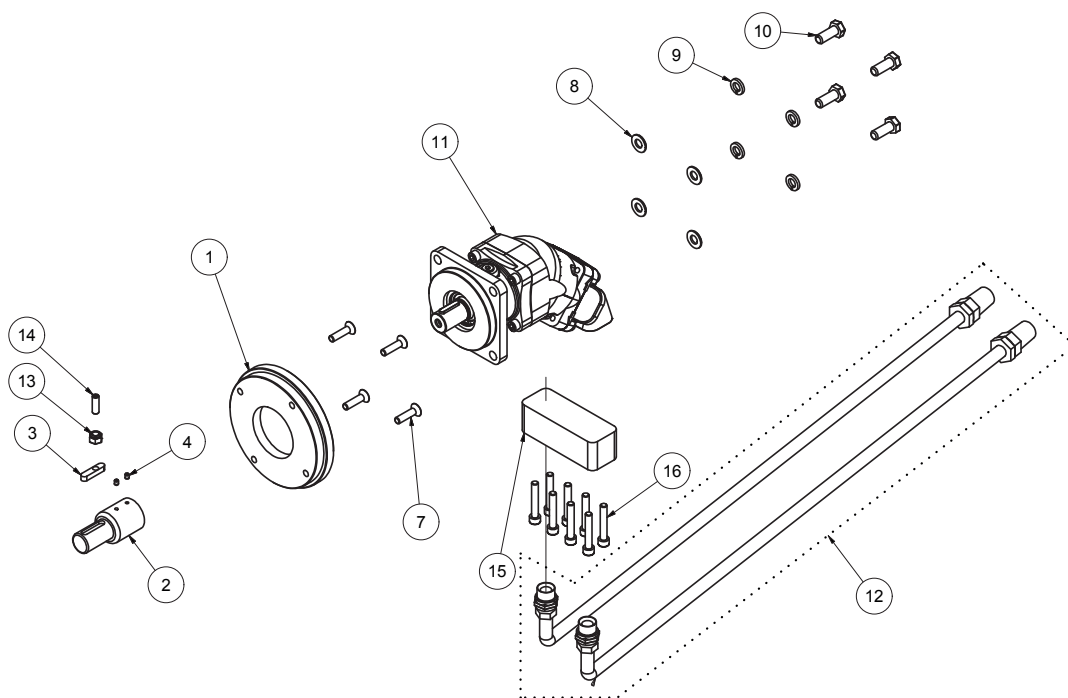
**Hydraulisk styring af udkastertud - Hydraulische Verstellung der Auswürfkamin  
- Hydraulic control for nozzle**



POS	EPOKE NR	STK	BETEGNELSE	BEZEICHNUNG	DESCRIPTION
1	S6005103	2	lige forskrueing	Gerade Einschraub Verschraubungen	male stud coupling
2	S4456109	1	tandhjul	Zahnrad	tooth wheel
3	21070100	1	hydraulikmotor	Hydraulikmotor	hydraulic motor
4	21062101	2	pakning	Dichtung	packing
5	22018021	1	skruer	Schraube	screw
6	22012205	3	cylinderskrue	Zylinderschraube	cheese-head screw
7	22008304	2	sekskantskrue	Sechskantschraube	hexagon screw
8	22052003	2	self-locking nut	Sicherungsmutter	self-locking nut
9	22058600	4	skive	Scheibe	washer
10	21033431	2	hydraulikslange	Hydraulikschlauch	hydraulic hose
11	S4456043	1	konsole	Konsole	bracket



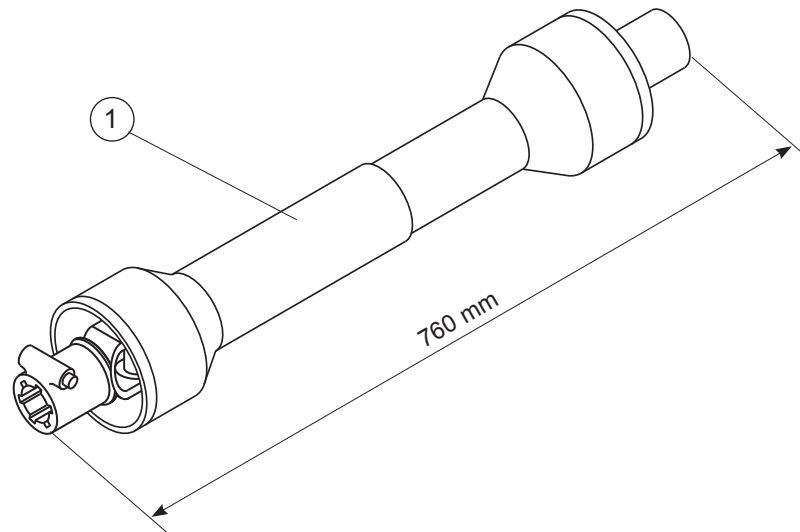
**Motor for hydraulisk drevet snefræser**  
**Motor für hydraulisch angetriebenen Schneefräse**  
**Motor for hydraulically driven snowblower**



S4660025 - Set, Oil motor 50L, Snowblower Da Vinci  
S4660026 - Set, Oil motor 60L, Snowblower Da Vinci  
S4660027 - Set, Oil motor 70L, Snowblower Da Vinci

POS	EPOKE NR	STK	BETEGNELSE	BEZEICHNUNG	DESCRIPTION
1	S4660133	1	flange	Flansch	flange
2	S4660131	1	adapter	Adapter	adapter
3	S4660132	1	pasfeder	Passfeder	parrallel key
4	22018019	2	pinolskrue	Gewindestift	pointed screw
7	80340017	4	undersænkskrue	Senkschraube	countersunk screw
8	80671899	4	skive	Scheibe	washer
9	80652808	4	fjederskive	Federscheibe	spring washer
10	80254928	4	sekskantskrue	Sechskantschraube	hexagon screw
11	21072300	1	hydraulikmotor (50 l./min.)	Hydraulikmotor (50 l./min.)	hydraulic motor (50 l./min.)
11	21072301	1	hydraulikmotor (60 l./min.)	Hydraulikmotor (60 l./min.)	hydraulic motor (60 l./min.)
11	21072302	1	hydraulikmotor (70 l./min.)	Hydraulikmotor (70 l./min.)	hydraulic motor (70 l./min.)
12	21009092	1	hydraulikslanger kpl.	Hydraulikschläuche kpl.	hydraulic hoses cpl.
13	22052004	1	selvlåsende møtrik	Sicherungsmutter	self-locking nut
14	80357157	1	pinolskrue	Gewindestift	pointed screw
15	21075163	1	dobbelt chokventil	Doppelschlagventil	dual shock valve
16	80330054	8	cyllinderskrue	Zylinderschraube	cheese-head screw

**PTO aksel for Da Vinci - PTO Welle für Da Vinci - PTO shaft for Da Vinci**



POS	EPOKE NR	STK	BETEGNELSE	BEZEICHNUNG	DESCRIPTION
1	26061500	1	kraftoverføringsaksel, 2000 o/min	Zapfwelle, 2000 U/min	PTO shaft, 2000 rpm
1	26061501	1	kraftoverføringsaksel, 1000 o/min	Zapfwelle, 1000 U/min	PTO shaft, 1000 rpm
1	26061502	1	kraftoverføringsaksel, 540 o/min	Zapfwelle, 540 U/min	PTO shaft, 540 rpm